

00-INDEX

Les plans approuvés [REV.X-AP, plans pour le maçon] ne doivent pas être utilisés pour le montage. Les plans définitifs [REV. X- FINAL, plans pour les monteurs] qui sont nécessaires pour le montage seront disponibles sur le B2B avant de la livraison du matériel sur site.

ADAPTATION DU CHANTIER RELEVANT DE LA RESPONSABILITÉ DU CLIENT: Conformément au «CAHIER DES CHARGES POUR ASCENSEUR COMPLET»

08-DETAIL CUVETTE

07-HAUTEUR D ARRIVEE

06-DETAIL PORTE PALIERE

05-PLAN DE LA CUVETTE

04B-BATI + MACHINE

04-POUTRE ET CROCHETS DU MONTAGE.

03B-DETAIL DE FIXATION EN TETE DE GAINE

03-ELEVATION LATERALE

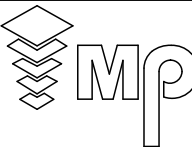
02-ELEVATION LATERALE

01B-PLAN

01-PLAN

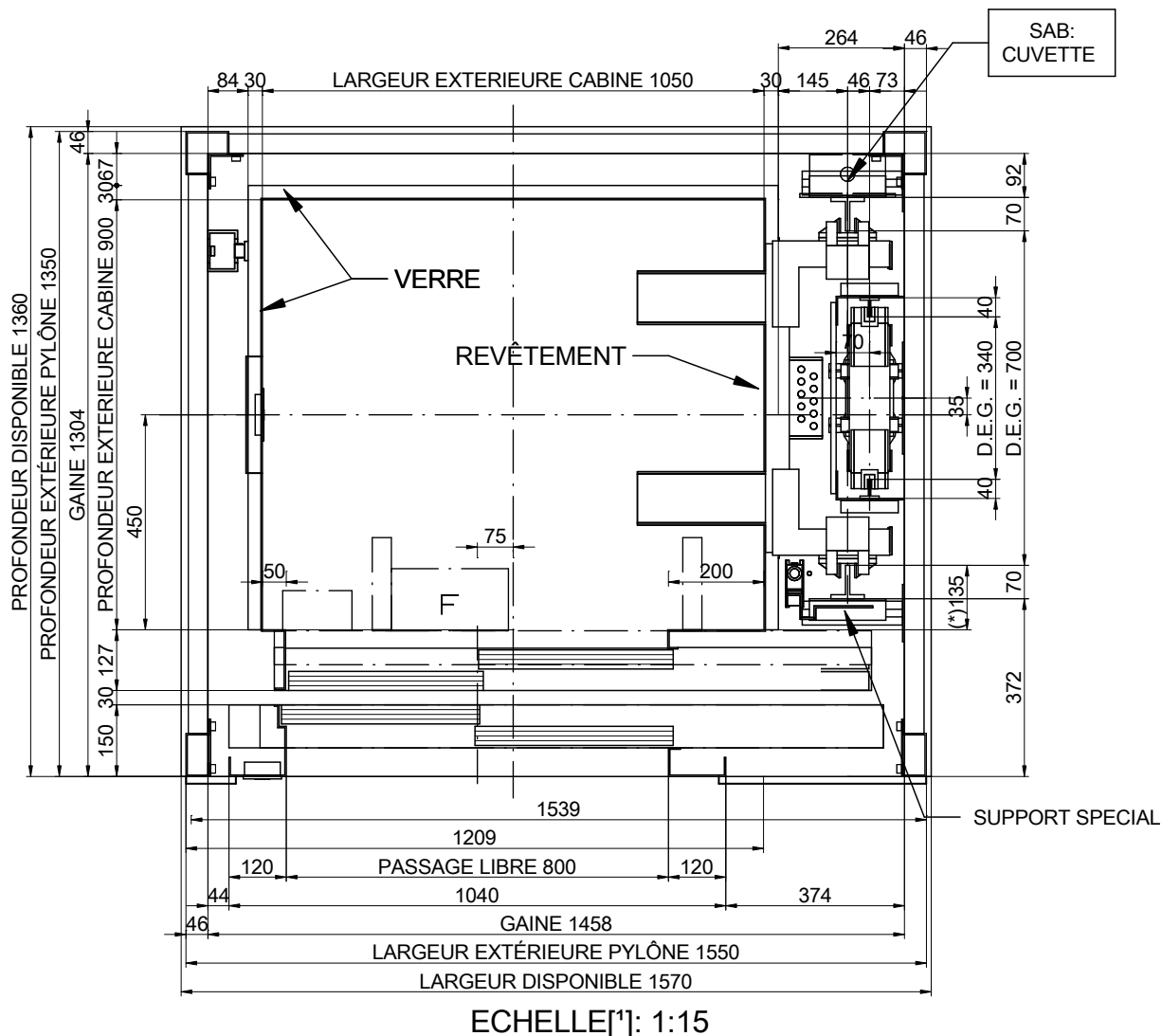
00-INDEX

F-1-602.rev.4

DESSINÉ	DATE	REV.	[*] Les traits non cotés ne doivent pas servir pour des mesures.		FEUILLE	
A.M.F.A	11/05/2017	0-AP	REFERENCE:		1/12	
MODELE ASCENSEUR:			CRETS DE CHAMPEL 2		AC-2017-287827	
GO! FLEX XL			CLIENT:			
CAPACITE: [Nbre DE PERS.] 4			ADRESSE CHANTIER:			
CHARGE NOMINALE: [kg] 375						
VITESSE: [m/s] 1						
NIVEAUX: [N°] 6						
FREQUÉENCE: [Hz] 50						
TENSION RESEAU: [V]						
TRIPHASE.380V						

TECAS SA

01-PLAN



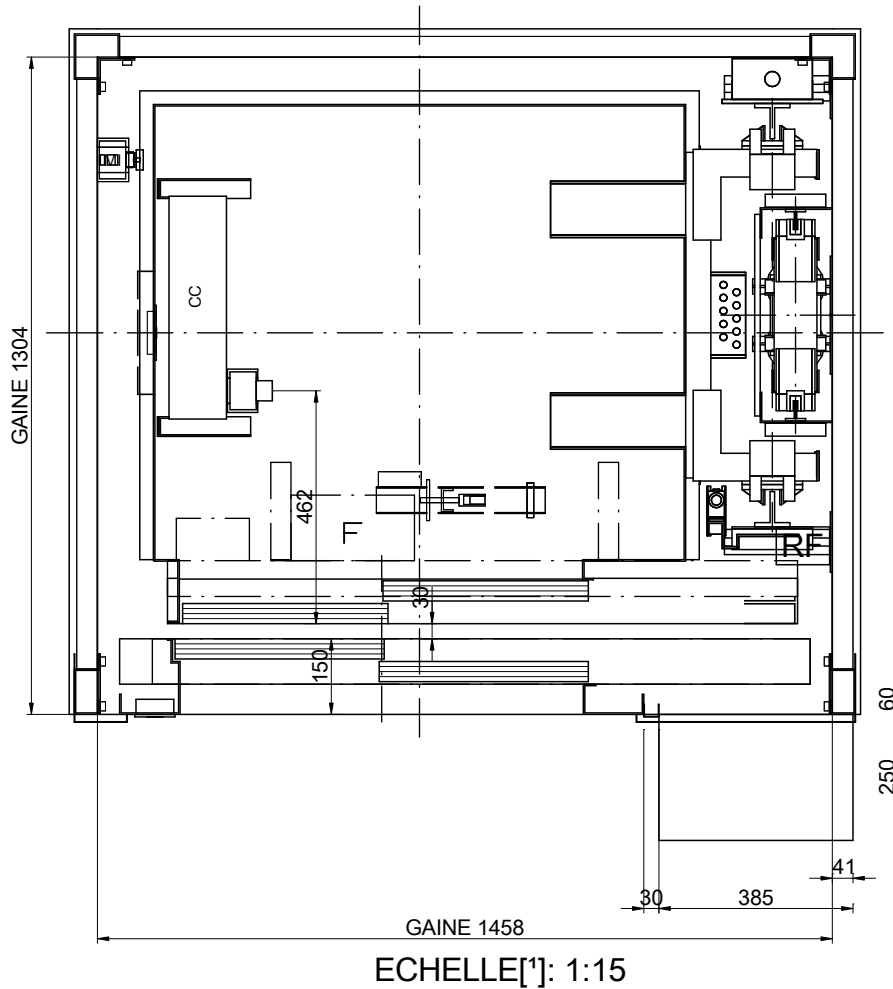
UN JEU DE 10 mm AUTOUR DU PYLONE
EN CUVETTE EST RECOMMANDE
POUR FACILITER L' INSTALLATION
DE LA STRUCTURE

F-1-602.rev.4

DESSINÉ	DATE	REV.	[*] Les traits non cotés ne doivent pas servir pour des mesures.	FEUILLE	
A.M.F.A	11/05/2017	0-AP		2/12	
MODELE ASCENSEUR:			REFERENCE:	AC-2017-287827	
GO! FLEX XL			CRETS DE CHAMPEL 2		
CAPACITE: [Nbre DE PERS.]	4	CLIENT:			
CHARGE NOMINALE: [kg]	375	ADRESSE CHANTIER:			
VITESSE: [m/s]	1	.			
NIVEAUX: [N°]	6	.			
FREQUÉANCE: [Hz]	50				
TENSION RESEAU: [V]					
TRIPHASE.380V					

TECAS SA


01B-PLAN



ARMOIRE ELECTRIQUE Hauteur= 2160 mm.
 AREA DU TRAVAIL [mm]= 500x700
 Niveau de l'armoire: 5

NOMENCLATURE
 CC: Boîte des connexions toit de cabine
 MI: Boîtier inspection
 RF: Résistance de frein

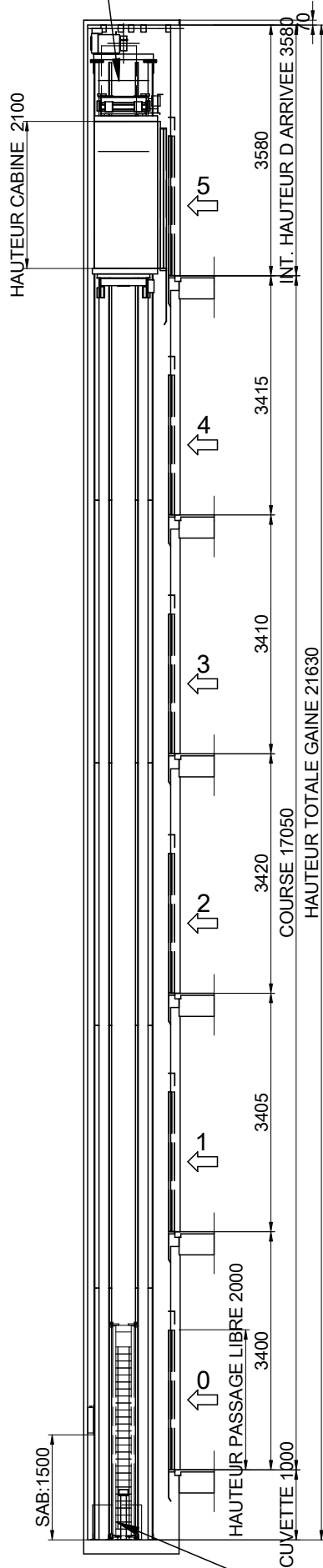
F-1-602.rev.4

DESSINÉ	DATE	REV.	[*] Les traits non cotés ne doivent pas servir pour des mesures.		FEUILLE	
A.M.F.A	11/05/2017	0-AP	REFERENCE:		3/12	
MODELE ASCENSEUR:			CRETS DE CHAMPEL 2		AC-2017-287827	
GO! FLEX XL			CLIENT:			
CAPACITE: [Nbre DE PERS.]	4	ADRESSE CHANTIER:				
CHARGE NOMINALE: [kg]	375					
VITESSE: [m/s]	1					
NIVEAUX: [N°]	6					
FREQUÉENCE: [Hz]	50					
TENSION RESEAU: [V]						
TRIPHASE.380V						

TECAS SA

02-ELEVATION LATÉRALE

Espace de refuge
700x500xh1000



VH donnant sur
l'extérieur 7 dm²



ECHELLE[*]: 1:90

Espace de refuge
1000x700xh500

F-1-602.rev.4

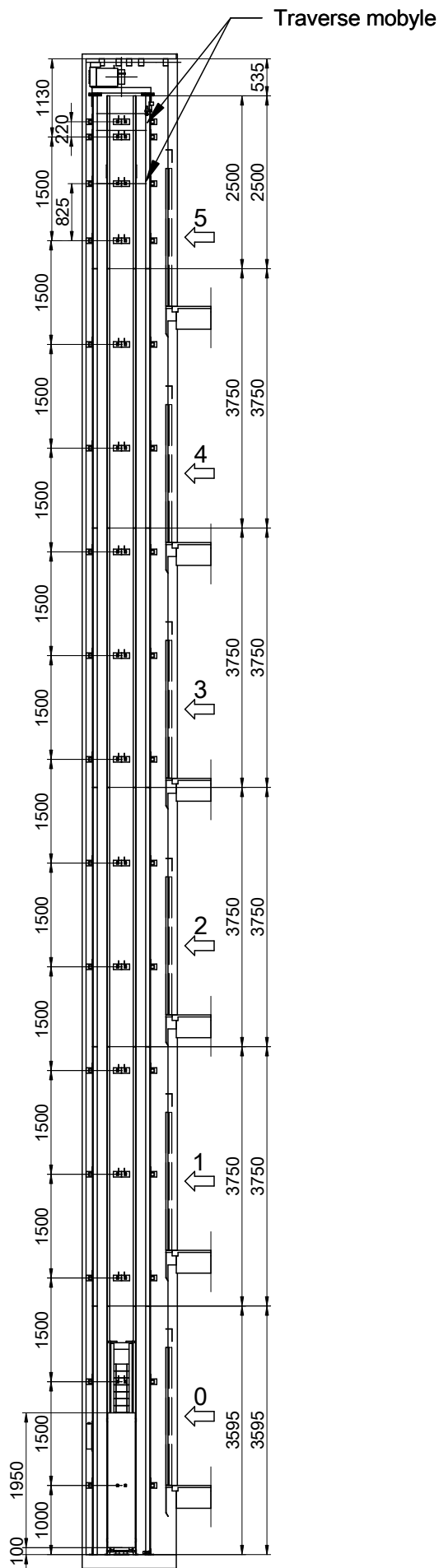
DESSINÉ	DATE	REV.	[*] Les traits non cotés ne doivent pas servir pour des mesures.	
A.M.F.A	11/05/2017	0-AP	FEUILLE	4/12
MODELE ASCENSEUR:			AC-2017-287827	
GO: FLEX XL			REFERENCE: CRETS DE CHAMPEL 2	
CAPACITE: [Nbre DE PERS.]	4		CLIENT:	
CHARGE NOMINALE: [kg]	375		ADRESSE CHANTIER:	
VITESSE: [m/s]	1			
NIVEAUX: [N°]	6			
FREQUENCE: [Hz]	50			
TENSION RESEAU: [V]				
TRIPHASE: 380V				

Cuvette lisse et a niveau, protégé d'infiltration de l'eau.
[EN81-20:2014 5.2.1.9]
Prévoir échelle d'accès.
[EN81-20:2014 5.2.2.4]
Dispositif d'arrêt.
[EN81-20:2014 5.2.1.5.1. a]
Boîtier inspection.
[EN81-20:2014 5.2.1.5.1. b]
Prise de courant.
[EN81-20:2014 5.2.1.5.1. c]
Interrupteur de lumière échange avec l'armoire.
[EN81-20:2014 5.2.1.5.1. d]

TECAS SA



03-ELEVATION LATERALE



F-1-602.rev.4

DESSINÉ	DATE	REV.	[*] Les traits non cotés ne doivent pas servir pour des mesures.	
A.M.F.A	11/05/2017	0-AP	FEUILLE	5/12
MODELE ASCENSEUR: GO! FLEX XL			AC-2017-287827	
CAPACITE: [Nbre DE PERS.]			REFERENCE: CRETS DE CHAMPEL 2	
CHARGE NOMINALE: [kg]			CLIENT:	
VITESSE: [m/s]			ADRESSE CHANTIER:	
NIVEAUX: [N°]				
FREQUENCE: [Hz]				
TENSION RESEAU: [V]				
TRIPHASE: 380V				



Le client doit s'assurer que la soudure pour fixation des supports au mur est exécutée conformément aux instructions indiquées sur la commande.

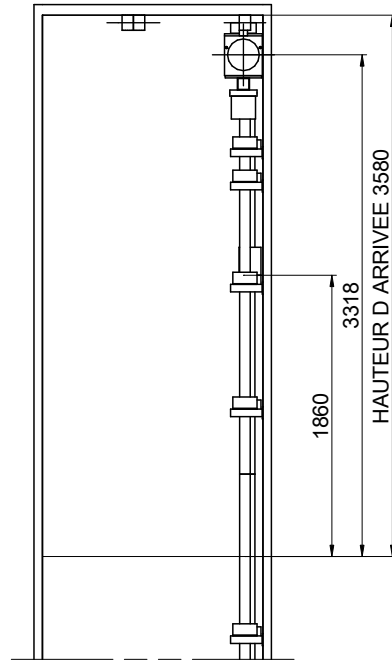
Il est nécessaire de couper les guides cabine en partie basse de $L_c=3750-3595=155$ mm
Il est nécessaire de couper les guides contrepoids en partie basse de $L_c=3750-3595=155$ mm

TECAS SA

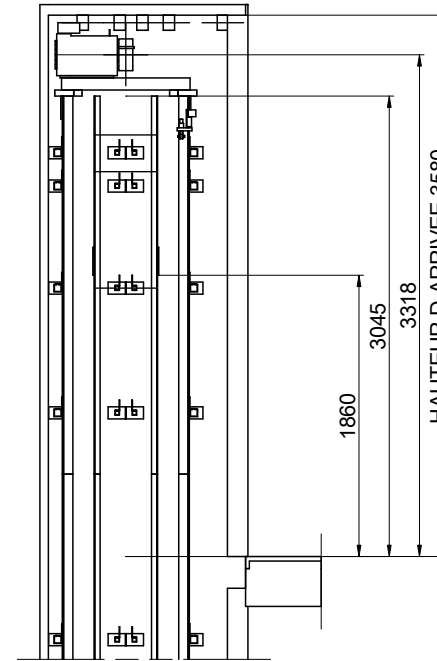
03B-DETAIL DE FIXATION EN TETE DE GAINE

Croix de Saint André pour le renforcement du pylône

Il est nécessaire de retirer la poutre de manutention après l'installation



ECHELLE[*]: 1:50



ECHELLE[*]: 1:50

F-1-602.rev.4

DESSINÉ	DATE	REV.
A.M.F.A	11/05/2017	0-AP
MODELE ASCENSEUR: GO! FLEX XL		
CAPACITE: [Nbre DE PERS.]	4	
CHARGE NOMINALE: [kg]	375	
VITESSE: [m/s]	1	
NIVEAUX: [N°]	6	
FREQUÉNCÉ: [Hz]	50	
TENSION RESEAU: [V]		
TRIPHASE.380V		

[*] Les traits non cotés ne doivent pas servir pour des mesures.

FEUILLE
6/12

REFERENCE:
CRETS DE CHAMPEL 2

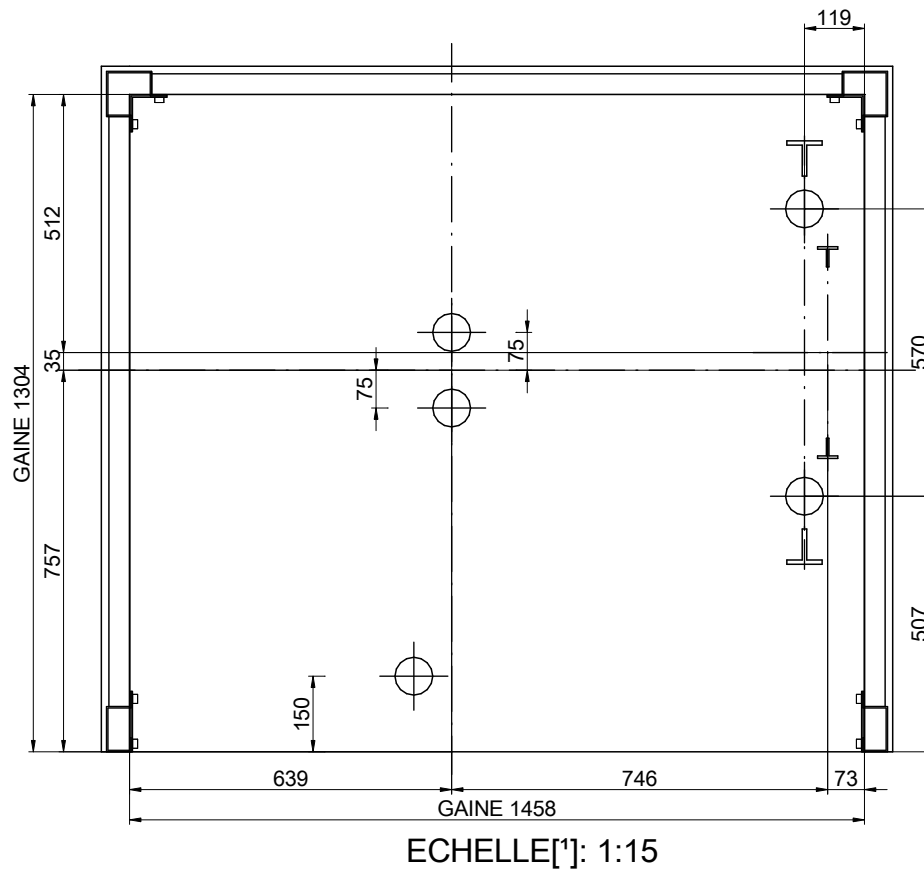
AC-2017-287827



CLIENT: .
ADRESSE CHANTIER:


TECAS SA

04-POUTRE ET CROCHETS DU MONTAGE.

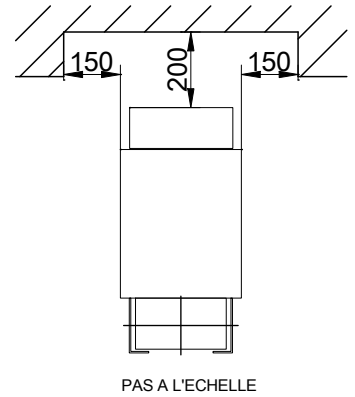
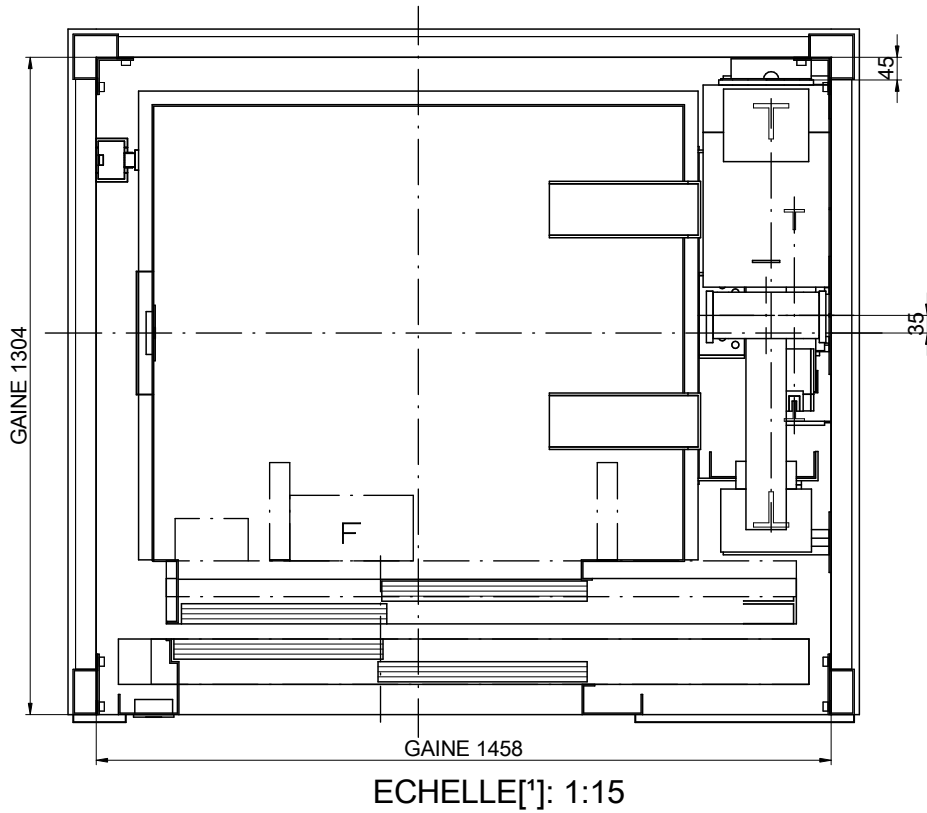


POSITION DES CROCHETS DEMONTABLES CAPABLES DE SUPPORTER
1000 kg CHACUN. PAR LE CONSTRUCTEUR
(POSITION CONSEILLÉE DES CROCHETS DE MONTAGE)

F-1-602.rev.4

DESSINÉ	DATE	REV.	[*] Les traits non cotés ne doivent pas servir pour des mesures.		FEUILLE	
A.M.F.A	11/05/2017	0-AP	REFERENCE:	CRETS DE CHAMPEL 2	7/12	
MODELE ASCENSEUR:					AC-2017-287827	
GO! FLEX XL						
CAPACITE: [Nbre DE PERS.]	4	CLIENT:				
CHARGE NOMINALE: [kg]	375	ADRESSE CHANTIER:				
VITESSE: [m/s]	1	.				
NIVEAUX: [N°]	6	.				
FREQUÉANCE: [Hz]	50	<h2>TECAS SA</h2>				
TENSION RESEAU: [V]						
TRIPHASE.380V						

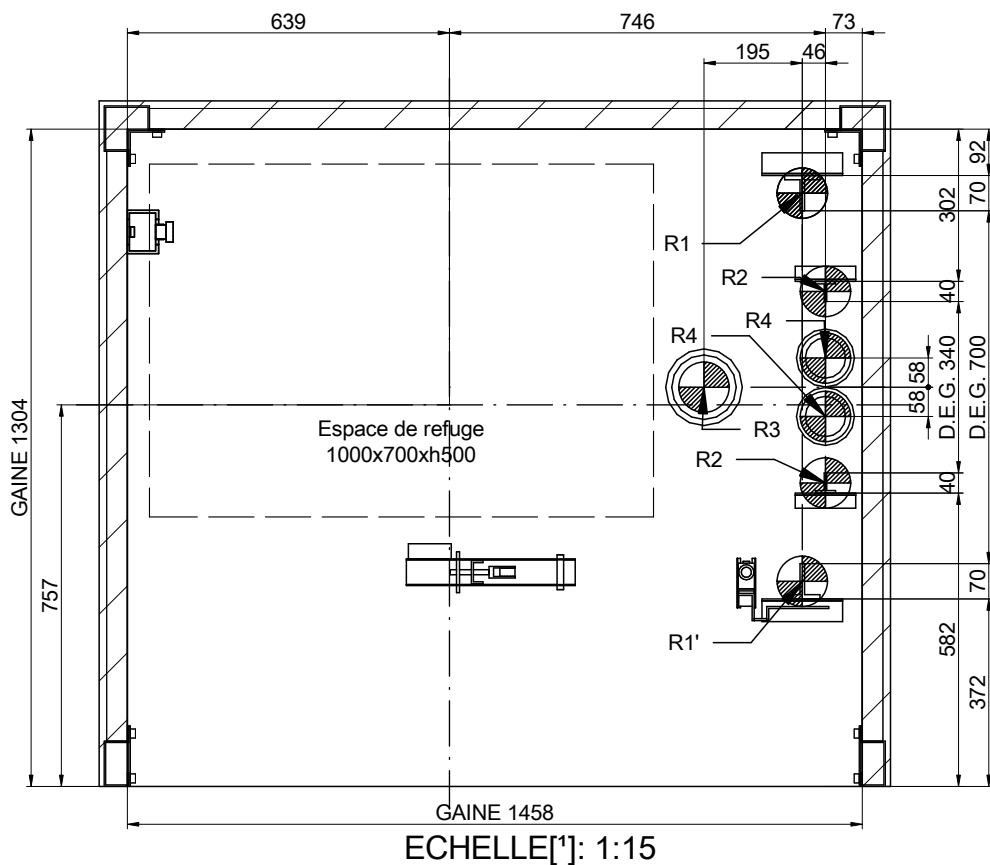
04B-BATI + MACHINE



F-1-602.rev.4

DESSINÉ	DATE	REV.	[*] Les traits non cotés ne doivent pas servir pour des mesures.		FEUILLE	
A.M.F.A	11/05/2017	0-AP	REFERENCE:	CRETS DE CHAMPEL 2	8/12	
MODELE ASCENSEUR:					AC-2017-287827	
GO! FLEX XL						
CAPACITE: [Nbre DE PERS.]	4	CLIENT:				
CHARGE NOMINALE: [kg]	375	ADRESSE CHANTIER:				
VITESSE: [m/s]	1	.				
NIVEAUX: [N°]	6	.				
FREQUÉANCE: [Hz]	50	<h2>TECAS SA</h2>				
TENSION RESEAU: [V]						
TRIPHASE.380V						

05-PLAN DE LA CUVETTE

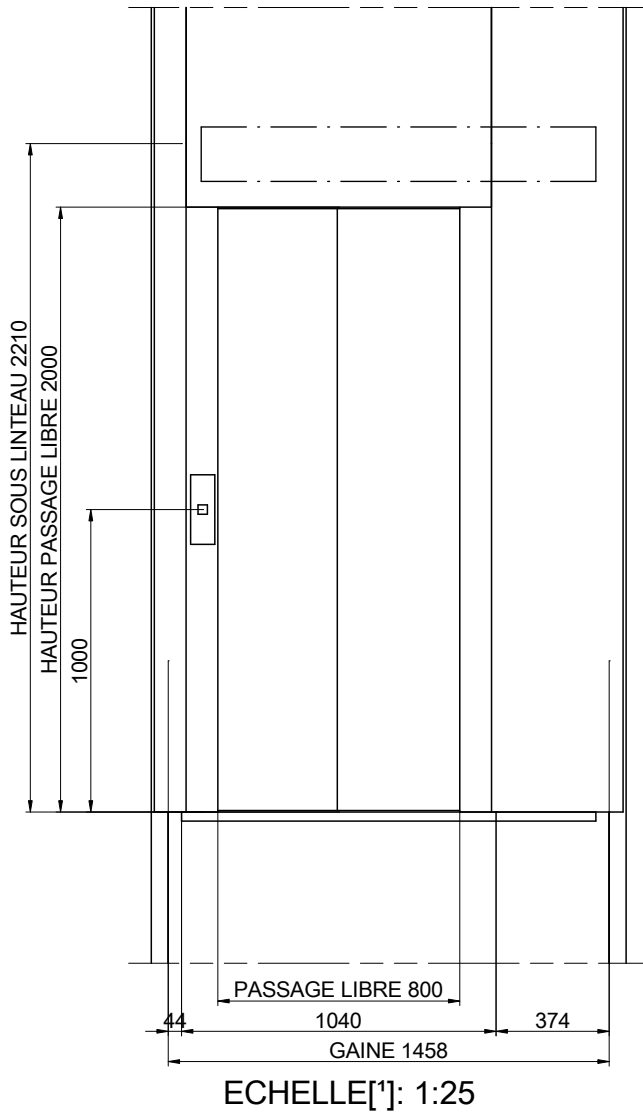


F-1-602.rev.4

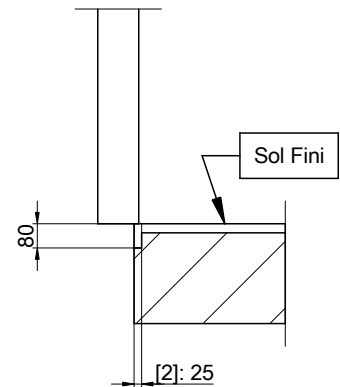
DESSINÉ	DATE	REV.	[*] Les traits non cotés ne doivent pas servir pour des mesures.		FEUILLE	
A.M.F.A	11/05/2017	0-AP	REFERENCE:	CRETS DE CHAMPEL 2	9/12	
MODELE ASCENSEUR:					AC-2017-287827	
GO! FLEX XL						
CAPACITE: [Nbre DE PERS.]	4	CLIENT:				
CHARGE NOMINALE: [kg]	375	ADRESSE CHANTIER:				
VITESSE: [m/s]	1					
NIVEAUX: [N°]	6					
FREQUÉANCE: [Hz]	50					
TENSION RESEAU: [V]						
TRIPHASE.380V						

TECAS SA

06-DETAIL PORTE PALIERE




[2] Feuillure montants de porte



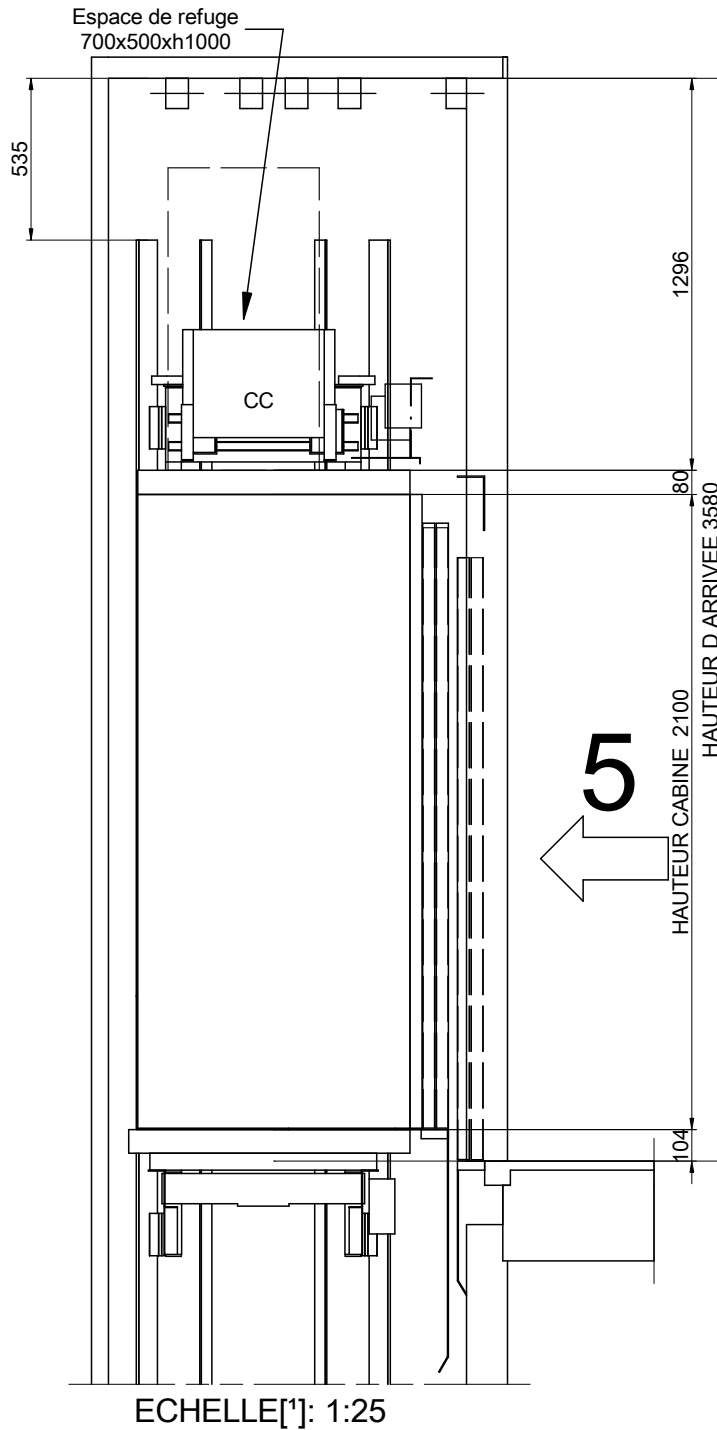
ECHELLE[*]: 1:25

F-1-602.rev.4


DESSINÉ	DATE	REV.	[*] Les traits non cotés ne doivent pas servir pour des mesures.		FEUILLE	
A.M.F.A	11/05/2017	0-AP	REFERENCE:	CRETS DE CHAMPEL 2	10/12	
MODELE ASCENSEUR:			CLIENT:		AC-2017-287827	
GO! FLEX XL			ADRESSE CHANTIER:			
CAPACITE: [Nbre DE PERS.]	4					
CHARGE NOMINALE: [kg]	375					
VITESSE: [m/s]	1					
NIVEAUX: [N°]	6					
FREQUÉANCE: [Hz]	50					
TENSION RESEAU: [V]						
TRIPHASE.380V						

TECAS SA

07-HAUTEUR D ARRIVEE

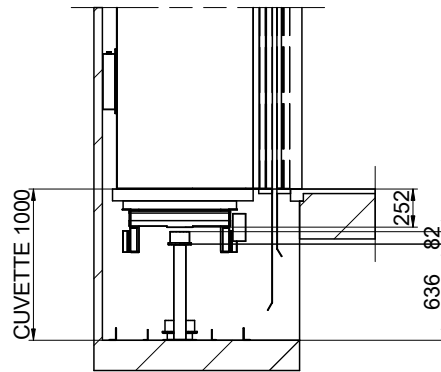


F-1-602.rev.4

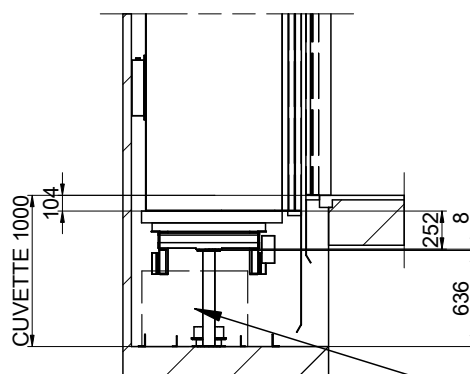
DESSINÉ	DATE	REV.	[*] Les traits non cotés ne doivent pas servir pour des mesures.		FEUILLE	
A.M.F.A	11/05/2017	0-AP	REFERENCE:	CRETS DE CHAMPEL 2	11/12	
MODELE ASCENSEUR:					AC-2017-287827	
GO! FLEX XL						
CAPACITE: [Nbre DE PERS.]	4	CLIENT:				
CHARGE NOMINALE: [kg]	375	ADRESSE CHANTIER:				
VITESSE: [m/s]	1	.				
NIVEAUX: [N°]	6	.				
FREQUÉANCE: [Hz]	50					
TENSION RESEAU: [V]						
TRIPHASE.380V						

TECAS SA

08-DETAIL CUVETTE

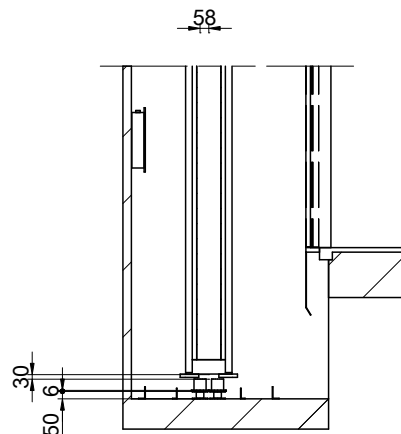


Cabine a l'étage inférieur
ECHELLE[*]: 1:50



Cabine hors course
ECHELLE[*]: 1:50

Espace de refuge
1000x700xh500



Cabine a l'étage supérieure
ECHELLE[*]: 1:50

F-1-602.rev.4

DESSINÉ	DATE	REV.	[*] Les traits non cotés ne doivent pas servir pour des mesures.		FEUILLE	
A.M.F.A	11/05/2017	0-AP	REFERENCE:	CRETS DE CHAMPEL 2	12/12	
MODELE ASCENSEUR:					AC-2017-287827	
GO! FLEX XL						
CAPACITE: [Nbre DE PERS.]	4	CLIENT:				
CHARGE NOMINALE: [kg]	375	ADRESSE CHANTIER:				
VITESSE: [m/s]	1					
NIVEAUX: [N°]	6					
FREQUÉENCE: [Hz]	50					
TENSION RESEAU: [V]						
TRIPHASE.380V						

TECAS SA