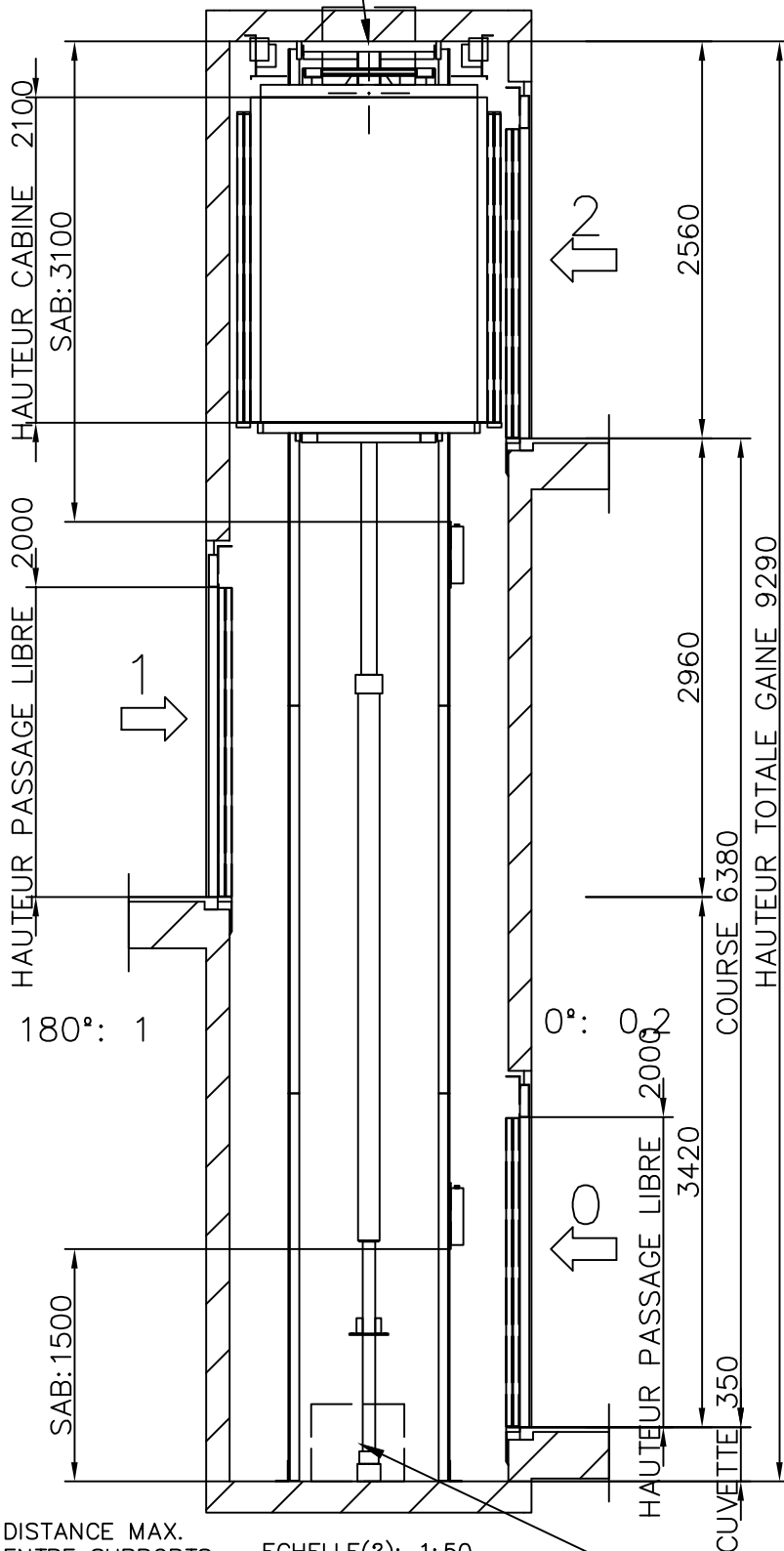




02-ELEVATION LATÉRALE

Parallépipède 0,8x0,6x0,5 m.



DISTANCE MAX.
ENTRE SUPPORTS
= 1350 mm

ECHELLE(?): 1:50

F-1-602.rev.3

(¹) Les traits non cotés ne doivent pas servir pour des mesures.

		REV. 1-AP REFERENCE: AC-2013-160265 24 RUE DE CAROUGE		TENSION RESEAU (V.) TRIPHASE: 380V FREQUENCE (Hz.) 50	
		NIVEAUX (n°) 3 CAPACITE (Nbre DE PERS.) 8 CHARGE NOMINALE (Kg.) 630		CLIENT: / SITUATION CHANTIER: /	
DESSINÉ 03/09/2013 CONTROLÉ / APROUVÉ /	DATE / NOM / FJGC /	<h1>TECAS SA</h1>			
ASCENSEUR MODELE ARES VITESSE (m/s) 0.63					

Le système de vérification par rupture de suspenste doit être retiré une fois les essais de prise parachutes réalisées. Son emplacement sera en machinerie ou dans l'armoire des sans machinerie pour des essais ultérieurs.

Cuvette lisse et a niveau, protégé d'infiltration de l'eau.
 (EN81-2: 98, 5.7.2.1)
 Prévoir échelle d'accès
 (EN81-2: 98, 5.7.2.2)
 Dispositif d'arrêt
 (EN81-2: 98, 5.7.2.5)
 Prise de courant
 (EN81-2: 98, 5.7.2.5)
 Interrupteur de lumière
 Echange avec l'armoire.
 (EN81-2: 98, 5.7.2.5)
 Prise de téléphone (excepté Fonotec)
 (EN81-2: 98, 5.10)